



TradeRouter Lite

voor gebruik met Trader Workstation

Inleiding

Welkom in de wereld van TradeRouter Lite. TradeRouter Lite maakt het mogelijk om op veilige, snelle en betrouwbare wijze handelsadviezen van adviesdiensten geheel automatisch uit te voeren.

TradeRouter Lite is ontworpen om volledig zelfstandig zijn werk uit te voeren. Wij wensen u dan ook veel gebruiksgemak toe, en uiteraard veel succes bij het uitvoeren van de adviezen.

Overzicht van applicaties

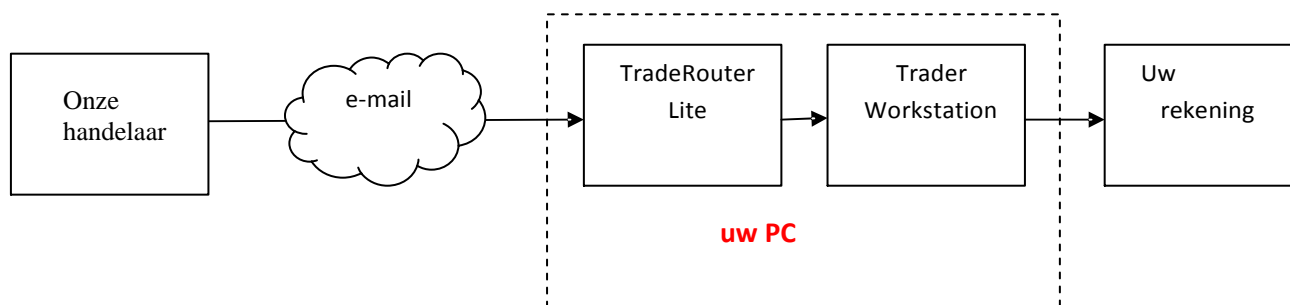
Uw versie van TradeRouter Lite maakt gebruik van Trader Workstation, de software welke Lynx u verstrekt heeft om mee te handelen. Trader Workstation, ook wel TWS genoemd, heeft de mogelijkheid om op afstand aangestuurd te worden. Applicaties van derden, zoals TradeRouter Lite, maken van die mogelijkheid gebruik om automatisch, uit uw naam, via TWS te handelen.

Het initiatief van uitvoeren van orders komt bij uw adviesdienst vandaan. Deze adviesdienst levert handelsadviezen per e-mail bij u aan. Het is uw volledig vrije keuze om van deze adviezen gebruik te maken; wat u concreet met de adviezen doet is bij uw adviesdienst niet bekend.

Net als een gebruiker die de adviezen handmatig uitvoert, maakt TradeRouter Lite gebruik van e-mail om de adviezen te ontvangen. Wij raden u aan om in TradeRouter Lite hiervoor een apart e-mailadres te gebruiken, zodat de berichten van uw adviesdienst gescheiden blijven van uw overige mails.

TradeRouter Lite leest continu de mailbox uit. Zodra daar een advies binnenkomt, wordt dit bericht uitgebreid gevalideerd en gecontroleerd. Het advies wordt, qua handelsgrootte, naar uw persoonlijke situatie omgerekend. Van hieruit wordt berekend welke orders er concreet nodig zijn om het advies uit te voeren. Tenslotte worden de orders aan TWS doorgegeven, en deze laatste voert de orders uit op uw rekening.

In schema ziet dit er als volgt uit:



Het gestippelde gedeelte toont de applicaties die op uw PC draaien.

TradeRouter Lite en Trader Workstation dienen beide opgestart en ingelogd zijn op het moment dat er signalen binnen kunnen komen van de adviesdienst - oftewel, tijdens de gehele beursdag.

TradeRouter Lite bevat onder andere een orderadministratie, welke op uw computer wordt bewaard. Het is daarom niet mogelijk om de applicatie op meerdere PC's tegelijkertijd te gebruiken. Wij bieden u echter de mogelijkheid om, indien u dit wenst, uw TradeRouter Lite te installeren op een zogeheten 'virtuele host' in het datacentre van onze partner, NetConnex. Zo'n virtuele host draait volledig onafhankelijk van uw PC, en de host is toegankelijk vanaf elke Windows-PC of Mac met aansluiting op Internet. Bovendien draait de host continu, dus ook als uw eigen computer uitstaat.

Voor meer informatie over deze oplossing kunt u contact met ons opnemen.

Minimum systeemeisen

Teneinde TradeRouter Lite op uw PC te kunnen installeren, dient deze aan tenminste de volgende eisen te voldoen:

- Windows 7, Windows Vista of Windows XP (met service pack 3 geïnstalleerd)
- Een processor met een snelheid van tenminste 1 GHz
- Een werkgeheugen van tenminste 1 GB
- Tenminste 5 GB ruimte beschikbaar op de harde schijf
- Beschikking over een stabiele internetverbinding.

Dit laatste punt is belangrijk. Wij raden u af om te werken met een draadloze internetverbinding. Bent u ver verwijderd van de internet-aansluiting, dan kunt u overwegen om gebruik te maken van 'netwerk over het lichtnet'. Dit is een eenvoudige, betrouwbare oplossing, die u kunt gebruiken indien uw PC zich op dezelfde meterkastgroep bevindt als de router. Deze technologie wordt door meerdere partijen aangeboden, bijvoorbeeld op <http://www.sitecom.com/nl/homeplugs>. Een snelheid van 85 Mb/s is voldoende. *

Virtuele host

U kunt de TradeRouter op uw eigen PC installeren maar ook op een Externe Server, dit kunnen wij voor u regelen, geef dat bij uw aanmelding op. Dit wordt een 'virtuele host' genoemd. Indien u hier voor kiest, gelden er geen minimum systeemeisen voor de PC waarmee u de host 'bekijkt'. Elke PC met Windows XP voldoet. U kunt dus op de externe server inloggen en uw TWS bekijken.

Uw TradeRouter Lite mailbox

De TradeRouter stuurt u ook een emailbericht indien er zich een trade aan dient.